

# DRIVE▶RITE

## AIR SUSPENSION SYSTEMS



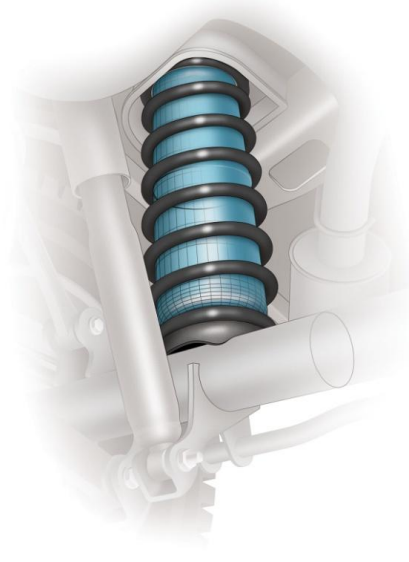
## SEMI-AIR USER MANUAL

RENFORTS DE SUSPENSION SEMI-AIR

GUIDE D'UTILISATION

**BEDIENUNGSANLEITUNG FÜR**

**ZUSATZLUFTFEDERUNGEN**



Unit 626 Kilshane Avenue, North West Business Park, Ballycoolin,  
Dublin 15, Ireland

Phone: +353 1 8612 632 Fax: +353 1 8612 647

Email: [info@driveriteair.com](mailto:info@driveriteair.com)

Web: [www.driveriteair.com](http://www.driveriteair.com)

*We recommend that you fill in your information and store this manual in the glove compartment for future use.  
Nous recommandons de remplir vos coordonnées dans ce manuel et de le ranger dans la boîte à gants pour  
l'utilisation future.*

*Bitte bewahren Sie diese Bedienungsanleitung stets griffbereit im Handschuhfach Ihres Fahrzeugs auf.*

↘ **CONTENTS / TABLE DES MATIÈRES / INHALT**

**ENGLISH**

**GENERAL INFORMATION ..... 3**

    LEAF-SPRUNG SEMI-AIR KITS MAX AND MIN PRESSURES ..... 4

    COIL-SPRUNG SEMI-AIR KITS MAX AND MIN PRESSURES..... 4

**ADJUSTING YOUR AIR PRESSURE ..... 5**

**GUIDELINES FOR INFLATION (SEMI AIR KITS)..... 5**

**PREVENTIVE MAINTENANCE..... 7**

**OPERATION & CONTROL..... 10**

**WARRANTY POLICY..... 13**

**CUSTOMER INFORMATION ..... 13**

**TORQUE GUIDELINES..... 16**

**FRANÇAIS**

**INFORMATIONS GÉNÉRALES ..... 3**

    SEMI-AIR RENFORTS DE SUSPENSION (POUR VEHICULE A LAMES DE RESSORT D'ORIGINE)..... 4

    SEMI-AIR RENFORTS DE SUSPENSION (POUR VEHICULES A RESSORTS HELICOÏDAUX D'ORIGINE).... 4

**RÉGLAGE DE LA PRESSION ..... 5**

**LES DIRECTIVES POUR LE GONFLAGE (KITS SEMI AIR)..... 5**

**MAINTENANCE PRÉVENTIVE..... 7**

**FONCTIONNEMENT ET RÉGLAGE..... 10**

**GARANTIE..... 14**

**INFORMATIONS CLIENTS ..... 14**

**LES DIRECTIVES POUR LE COUPLE DE SERRAGE ..... 16**

**DEUTSCH**

**ALLGEMEINE INFORMATION ..... 3**

    MINDEST- UND MAXIMALDRUCK FÜR ZUSATZLUFTFEDERN BEI BLATTFEDERUNG..... 4

    MINDEST- UND MAXIMALDRUCK FÜR ZUSATZLUFTFEDERN BEI SCHRAUBENFEDERUNG..... 4

**SO FINDEN SIE DEN RICHTIGEN LUFTDRUCK..... 5**

**HINWEISE ZU LUFTFEDERUNGSSYSTEMEN ..... 5**

**VORSICHTS- UND PFLEGEHINWEISE ..... 7**

**BETRIEB UND KONTROLLE DES SYSTEMS..... 10**

**GARANTIEBESTIMMUNGEN..... 15**

**KUNDENINFORMATION ..... 15**

**HINWEISE ZU DREHMOMENTE ..... 16**

## **GENERAL INFORMATION / INFORMATIONS GÉNÉRALES / ALLGEMEINE INFORMATION**

Drive-Rite air springs provide load support through the use of air pressure that can be adjusted for changing loads. They enhance the ride by reducing inter-leaf friction. The system can allow for separate side-to-side or front-to-rear adjustment, which helps keep the vehicle level when carrying off-centre loads and maintains ride quality under differing load conditions.

If your vehicle is loaded, the standard suspension is compressed under the weight of the load. When this happens to the suspension the performance, handling characteristics, and ride quality may be compromised. When the standard suspension is compressed, the ride may become harsh, and you may encounter sagging and handling problems. *As weight is added to the vehicle, the air springs become an active part of the suspension system.*

When more air pressure is added to the air springs, they will support more weight. You will be able to compensate for a heavy load by adding air pressure to the springs, *thereby reducing sway and handling problems associated with a heavily loaded vehicle.*



**NEVER EXCEED THE VEHICLES GROSS VEHICLE WEIGHT RATING (GVWR)**

Les coussins pneumatiques de Drive-Rite permettent d'améliorer la tenue à la charge grâce à la pression qui peut être réglée en fonction de la charge utile. Ils améliorent le confort de route en réduisant la friction entre les lames de ressort. Le système permet de corriger l'assiette droite / gauche ou avant / arrière afin de garder un véhicule à niveau quelque soit la répartition de la charge et de conserver du confort de route dans des conditions de charge différentes.

Si votre véhicule est chargé, la suspension mécanique d'origine s'affaisse sous le poids de la charge et les performances, le comportement routier et le confort de route peuvent être altérés. La suspension d'origine peut se durcir, le véhicule s'affaisser à l'arrière et dégrader la tenue de route. *Dans le cas d'un véhicule en charge, les coussins pneumatiques deviennent une partie active du système de suspension.*

Plus on met de pression dans les coussins, mieux ils supporteront la charge. Vous pourrez alors compenser l'augmentation de charge utile en augmentant la pression dans les coussins et réduirez en même temps *le ballant, le roulis et les problèmes de tenue de route associés à un véhicule lourdement chargé.*



**TOUJOURS RESPECTER LE PTAC ET CHARGES MAXI PAR ESSIEU AUTORISÉES PAR LE CONSTRUCTEUR**

Zusatzluftfederungen von Drive-Rite unterstützen die Fahrsicherheit, indem sie sich durch Luftdruckveränderung an wechselnde Beladungsmengen anpassen lassen. Sie verbessern die Komfortfunktion der Originalfederung des Fahrzeugs, indem Reibungen in der Stahlfeder reduziert werden. Die Steuerung erlaubt eine seitliche Anpassung sowie die Balance zwischen Vorder- und Hinterachse. Damit ermöglicht sie ein gleichbleibendes Fahrniveau – unabhängig von der Position der Ladung oder der Beladungsmenge.

Bei Beladung wird die Standardfederung Ihres Fahrzeugs komprimiert. Dadurch verliert sie an Komfort und Fahrstabilität, das Handling des Fahrzeugs bereitet Ihnen mehr Probleme, die Fahrt wird rauer, das Fahrwerk träger. *Zusatzluftfedern von Drive-Rite hingegen übernehmen eine aktive Rolle im Federungssystem und erlauben eine Anpassung auf wechselnde Beladungszustände.*

Wird mehr Luft in die Luftfederung gepumpt, kann die Zuladung ohne Einbußen an Komfort und Fahrsicherheit erhöht werden. *Die Luftfederung reduziert Wankbewegungen und lässt auch ein schwer beladenes Fahrzeug leichter steuerbar sein.*



**ÜBERSCHREITEN SIE NIEMALS DIE MAXIMAL ZULÄSSIGE GESAMTMASSE IHRES FAHRZEUGS!**

ENGLISH

FRANÇAIS

DEUTSCH

**Leaf-sprung SEMI-AIR Kits MAX and MIN pressures /**

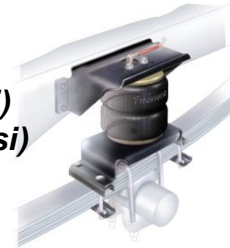
**Semi-Air renforts de suspension (pour véhicule à lames de ressort d'origine) /**  
**Mindest- und Maximaldruck für Zusatzluftfedern bei Blattfederung**

These Semi-Air kits are designed specifically for leaf sprung vehicles. The air spring is installed between the chassis and axle.

Ces renforts de suspension sont développés spécifiquement pour les véhicules à lames de ressort d'origine. Le coussin est installé entre le châssis et l'essieu.

Diese Zusatzluftfedern wurden speziell für Fahrzeuge mit Blattfederung entwickelt. Die Montage erfolgt zwischen Chassis und Achse.

**MAX Pressure / Pression MAXI / Maximaldruck = 7 bar (100 psi)**  
**MIN Pressure / Pression MINI / Mindestdruck = 0.5 bar (7.5 psi)**



**Coil-sprung SEMI-AIR Kits MAX and MIN pressures /**

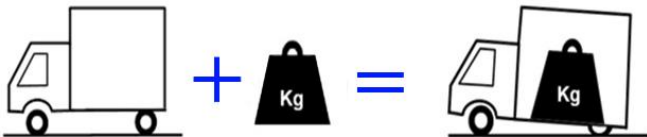
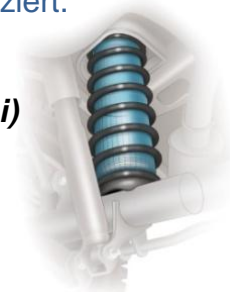
**Semi-air renforts de suspension (pour véhicules à ressorts hélicoïdaux d'origine) /**  
**Mindest- und Maximaldruck für Zusatzluftfedern bei Schraubenfederung**

These Semi-Air kits are designed specifically for coil sprung vehicles. The air spring is installed inside the open coil spring.

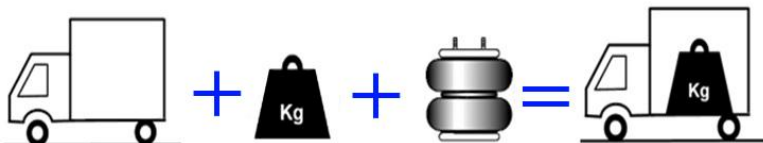
Ces kits sont développés spécifiquement pour les véhicules à ressorts hélicoïdaux d'origine. Le coussin est installé à l'intérieur du ressort hélicoïdal.

Diese Zusatzluftfedern wurden speziell für Fahrzeuge mit Schraubenfedern entwickelt. Sie werden ins Innere der Schraubenfeder platziert.

**MAX Pressure / Pression MAXI / Maximaldruck = 2.5 bar (35 psi)**  
**MIN Pressure / Pression MINI / Mindestdruck = 0.3 bar (5 psi)**



**Semi-Air kit needed**  
**Renforts de suspension semi-air nécessaire**  
**Luftfeder nötig!**



**Perfect Ride**  
**Tenue de route parfaite**  
**Perfekte Fahrt!**

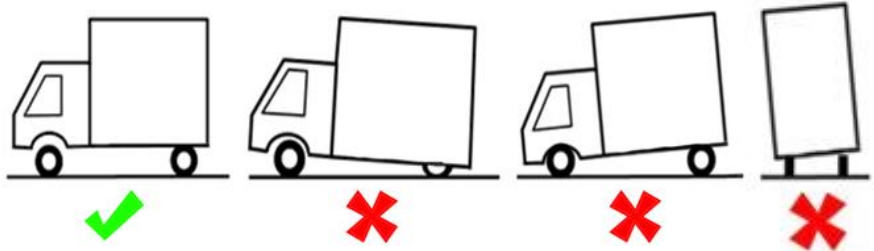
## ↘ ADJUSTING YOUR AIR PRESSURE / RÉGLAGE DE LA PRESSION / SO FINDEN SIE DEN RICHTIGEN LUFTDRUCK

Pressure determination comes down to three things — **level vehicle, ride comfort, and safety.**

Le choix du niveau de pression dépend de 3 facteurs : La hauteur du véhicule, le confort de route et la sécurité.

Der richtige Luftdruck im Federungssystem wird durch drei Faktoren definiert — **Fahrniveau, Fahrkomfort und Fahrsicherheit**

1. **Level vehicle**  
Véhicule de niveau  
Fahrniveau



2. **Ride comfort –**  
Le confort de route –  
Fahrkomfort –



See 'Guidelines' below on advice to get the best ride comfort.  
Voir "Directives" ci-dessous pour obtenir le meilleur confort de route  
Siehe untenstehende Hinweise zum Erreichen des besten Fahrkomforts.

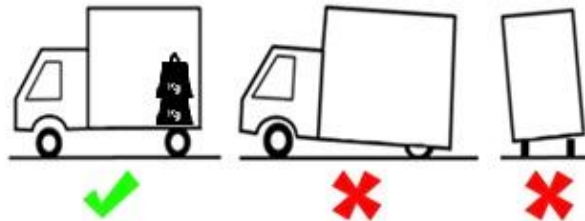
3. **Safety - Stability** translates into **safety** and should be the priority.  
La Sécurité - la stabilité est synonyme de sécurité et devrait être la priorité.  
**Fahrsicherheit –** Fahrstabilität bedeutet Sicherheit. Sie sollte stets Priorität haben!

## ↘ GUIDELINES FOR INFLATION (SEMI AIR KITS) / LES DIRECTIVES POUR LE GONFLAGE (KITS SEMI AIR) / HINWEISE ZU LUFTFEDERUNGSSYSTEMEN

- ↘ **NEVER** over inflate air springs as this might damage the system. ↘ **NE JAMAIS** trop gonfler les coussins car ceci pourrait endommager le système. ↘ **Luffederungen NIEMALS** über den Maximaldruck hinaus mit Luft füllen. Dies könnte zu Beschädigungen am System führen.
- ↘ Start with the vehicle level or slightly above. ↘ Commencer avec le véhicule à hauteur d'origine ou légèrement au-dessus. ↘ Zum Finden des richtigen Luftdrucks beginnen Sie mit dem Fahrniveau oder leicht darüber.
- ↘ There should always be air pressure in the air springs. The minimum air pressure keeps the spring in shape, so it will not get damaged. ↘ Il doit toujours y avoir un minimum de pression dans les coussins afin d'éviter que ceux-ci ne se détériorent. ↘ Es sollte sich immer Luft in der Luffederung befinden. Der Mindestdruck sorgt auch bei Nichtnutzung des Fahrzeugs dafür, dass die Luftbälge ihre Form behalten und nicht beschädigt werden.



- ↘ As pressure is added, the air springs become stiffer. For improved ride the pressure may need to be increased or decreased.
- ↘ Plus on met d'air dans les coussins, plus ils deviennent durs. Pour optimiser le confort de route, vous aurez peut être besoin d'augmenter ou de diminuer la pression.
- ↘ Luftdruck erhöht die Härte der Luftfederung. Um die Fahreigenschaften zu verbessern, kann es je nach Situation nötig sein, den Luftdruck zu erhöhen oder zu senken.
- ↘ For leaf-sprung motor homes, start with 3-6Bar (45-90 p.s.i.) in the rear because it can be safely assumed that it is heavily loaded.
- ↘ Pour les camping cars à lames de ressort d'origine, commencer par gonfler entre 3 et 6 Bar (45-90 p.s.i.) à l'arrière dans la mesure où il est reconnu que ces véhicules sont souvent très chargés.
- ↘ Verwenden Sie die Luftfederung in einem Reisemobil bei Blattfederung ein, so beginnen Sie bitte mit einem Luftdruck von 3 bis 6 bar (45 bis 90 psi) in den Luftbälgen an der Hinterachse.
- ↘ It may be necessary to maintain different pressures on each side of the vehicle. As much as a 3 Bar (45p.s.i.) difference is not uncommon.
- ↘ Il peut être nécessaire d'avoir des pressions différentes de chaque côté du véhicule. Un différentiel de 3 Bars (45p.s.i) n'est pas rare.
- ↘ Es mag vorkommen, dass der Luftdruck auf beiden Seiten des Fahrzeugs differiert. Bis zu 3 bar (45 psi) Unterschied zwischen beiden Fahrzeugseiten sind normal.



- ↘ If the front of the vehicle dives while braking, increase the pressure in the front air bags, *if equipped*.
- ↘ Si l'avant du véhicule plonge lors du freinage, il faut augmenter la pression dans les coussins avant, *si le véhicule en est équipé*.
- ↘ Falls das Fahrzeug beim Bremsen vorne stark eintaucht, so erhöhen Sie bitte den Luftdruck in den Luftbälgen an der Vorderachse (*falls Luftfederung vorhanden*.)
- ↘ If it is suspected that the air springs have bottomed out, increase the pressure.
- ↘ Si les coussins talonnent, augmentez la pression.
- ↘ Falls die Luftfederung bei Fahrbahnstößen durchschlägt, so erhöhen Sie bitte den Luftdruck im System.
- ↘ If the vehicle rocks and rolls, increase the air pressure to reduce movement.
- ↘ Si le véhicule est sujet au tanguage et au roulis, augmentez la pression pour réduire le mouvement.
- ↘ Falls das Fahrzeug sich sehr schwammig fährt und stark schwankt, so erhöhen Sie bitte ebenfalls den Druck im Luftfederungssystem, um die Bewegungen zu reduzieren.

## ↘ PREVENTIVE MAINTENANCE / MAINTENANCE PRÉVENTIVE / VORSICHTS- UND PFLEGEHINWEISE

As with your vehicle's tires, an air spring is a pneumatic device that supports a portion of the vehicle's weight. The air spring may fail as a result of *punctures, impact damage, improper inflation, improper installation, or improper usage*.

If the air springs are properly installed and maintained they can last indefinitely.

De la même façon que les pneus de votre véhicule, un coussin est un dispositif pneumatique qui supporte une partie du poids du véhicule. Le coussin peut s'abîmer à cause d'objets pointus, *de dégâts provoqués par des impacts, d'un gonflage inapproprié, d'un mauvais montage ou d'une utilisation incorrecte*.

Si les coussins sont correctement installés et entretenus, ils peuvent durer indéfiniment.

Wie die Räder Ihres Fahrzeugs, ist die Luftfederung ein pneumatisches System, das einen Teil des Fahrzeuggewichts trägt. Durch Ein- oder Durchstiche, Stoßbeschädigungen, falschen Luftdruck, falsche Montage oder Fehlgebrauch kann es zu Beschädigung und Versagen einer Luftfederung kommen.

Richtige Pflege und korrekte Verwendung erhöhen die Leistungsfähigkeit des Systems und garantieren ein langes Produktleben.

**To reduce the risk of failure, we strongly recommend the following:**

**Pour réduire le risque de détérioration prématurée, nous préconisons les recommandations suivantes:**

**Um Schäden am System zu vermeiden, sollten Sie unbedingt folgende Punkte beachten:**

↘ **Never overload your vehicle.** The manufacturer's **GVWR** is stated on the specification plate on the chassis. The air springs **DO NOT** allow you to exceed the **GVWR**.

↘ **Ne surchargez jamais votre véhicule.** Le PTAC constructeur est indiqué sur la plaque de spécification apposée sur le châssis. La pose d'un renfort à air ne permet pas de dépasser le PTAC ni les charges maxi par essieu.

↘ **Überladen Sie Ihr Fahrzeug niemals.** Die maximal zulässige Gesamtmasse Ihres Fahrzeugs finden Sie in Ihrem Fahrzeugschein. Der Einbau einer Luftfederung erlaubt eine Erhöhung der maximal zulässigen Gesamtmasse **nicht**.



↘ Never attempt to remove a component of the Semi-Air kit when the air springs are inflated.

↘ Ne jamais tenter de démonter un composant du kit quand les coussins sont gonflés.

↘ Versuchen Sie niemals, Teile des Luftfederungssystems zu entfernen, wenn die Luftbälge unter Druck stehen.

- ↘ If the vehicle is raised on a hoist for service work, drop suspension to the lowest possible position before jacking-up. This will help to prevent damage to the air springs.
- ↘ Si le véhicule est mis sur un pont pour effectuer des travaux, la suspension doit être dégonflée au maximum avant de mettre les chandelles afin d'éviter tout dommage aux coussins.
- ↘ Wird das Fahrzeug für Service-Arbeiten auf einer Hebebühne platziert, so reduzieren Sie die Luft im Luftfederungssystem **zuvor unbedingt** auf den Mindestdruck. So schützen Sie die Luftfederung vor Beschädigung.
- ↘ If fittings are removed for maintenance, ensure when replacing that they are given the correct torque setting. (Refer to Page 16 and the kit Fitting Instructions).
- ↘ Si des composants sont démontés pour d'opérations de maintenance, vérifier qu'ils sont bien remontés en respectant le couple de serrage (Page 16 et les Instructions de Montage).
- ↘ Werden Teile der Anlage zur Wartung demontiert, so achten Sie bei der Montage unbedingt auf die korrekten Drehmomente (Seite 16 und die Montageanleitung) beim Anziehen der Schrauben.
- ↘ The brackets used to secure the air springs to the vehicle should be inspected every 6 months for damage and for loose fasteners. The air line tubing should be clear of any sharp edges and from the exhaust system.
- ↘ Les platines utilisées pour fixer les coussins sur le véhicule doivent être inspectées tous les 6 mois pour vérifier qu'elles ne sont pas abimées et que les vis et boulons ne sont pas desserrés. Le tuyau pneumatique doit être éloigné de tout bord tranchant et de l'échappement.
- ↘ Die Halterungen, mit denen die Luftfedern am Fahrzeug befestigt werden, sollten alle sechs Monate auf Schäden oder lockere Verbindungen hin untersucht werden. Die Luftleitungen müssen knickfrei und nicht in direkter Nähe zum Auspuffsystem verlegt sein.
- ↘ Any accumulated sand, gravel, or other road debris on the air springs or brackets should be rinsed away each time the vehicle is washed.
- ↘ Tous les résidus de sable, gravier, ou d'autres débris de route présents sur les coussins ou les platines doivent être nettoyés chaque fois que le véhicule est lavé.
- ↘ Bitte entfernen Sie bei jeder Fahrzeugwäsche auch Sand, Staub und andere Verschmutzungen von den Luftbälgen.
- ↘ It is normal to see a drop in pressure over a few weeks, so the pressure in the air springs should be checked and maintained regularly. **Never inflate the air springs beyond 7 bar (100 psi) for Leaf-Sprung Semi-Airs and 2.5 bar (35 psi) for Coil-Sprung Semi-Air.**
- ↘ Il est normal que les coussins perdent un peu d'air sur quelques semaines c'est pourquoi il est important de vérifier et ajuster la pression dans les coussins régulièrement. **Ne jamais gonflez les coussins à plus de 7 bars (100 psi) pour les kits renforts à lames de ressort et 2.5 bars (35 psi) pour les kits ressorts hélicoïdaux.**
- ↘ Leichter Luftverlust im Lauf einiger Wochen ist normal und kein Indiz für eine Beschädigung. Kontrollieren Sie – genau wie bei Ihren Reifen – auch den Druck im Luftfederungssystem regelmäßig. **Der maximale Luftdruck von 7 bar (100 psi) für Fahrzeuge mit Blattfederung und 2,5 bar (35 psi) für Fahrzeuge mit Schraubenfedern darf im Luftfederungssystem niemals überschritten werden!.**



↘ If an air spring has failed while you are on the road, operate your vehicle at reduced speeds.

*High speed over rough roads will result in severe bottoming of the air spring and **may damage other vehicle components.***

↘ Never attempt to drive the vehicle in an un-levelled condition. Failure to level a heavily loaded vehicle **may result in excessive body roll and possible damage or injury.**

↘ Never cut, weld, or modify the air springs or brackets.

↘ Do not use a tyre patch of any kind or aerosol tyre repair products in the air springs. If there is a hole in the air spring it must be replaced.

↘ If you encounter any problems with this kit that this User Manual cannot help you with, please first contact your dealer / installer. If necessary, then please contact Drive-Rite at: [info@driveriteair.com](mailto:info@driveriteair.com)  
 ph: +353 1 8612 632,  
 fax: +353 1 8612 647.

↘ Si un coussin est endommagé alors que vous roulez, conduisez votre véhicule à vitesse réduite.

*Une vitesse trop élevée dans un tel cas endommagerait les coussins de façon irrémédiable à cause du talonnement et **pourrait causer des dommages sur d'autres composants du véhicule.***

↘ N'essayez jamais de conduire le véhicule s'il n'est pas à la bonne hauteur. Un véhicule lourd qui ne serait pas à niveau pourrait être sujet à un fort tangage du châssis qui **pourrait alors provoquer dommages et blessures.**

↘ Ne jamais couper, souder ou modifier les coussins pneumatiques ou les composants métalliques du kit.

↘ Ne jamais utiliser de kits de réparation ou de bombes anti crevaisons d'aucune sorte prévues pour les pneus. Si le coussin est percé, il doit être remplacé.

↘ Si vous rencontrez un problème avec votre kit qui n'est pas mentionné dans ce manuel, merci de contacter votre distributeur / monteur. Si nécessaire, vous pouvez contacter Drive-Rite à : [info@driveriteair.com](mailto:info@driveriteair.com)  
 Tel : +353 1 8612 632  
 Fax : +353 1 8612 647.

↘ Wird ein Luftbalg während der Fahrt beschädigt, so reduzieren Sie bitte die Geschwindigkeit.

Fahrten mit hoher Geschwindigkeit könnten den Luftbalg komplett zerstören und **dabei auch andere Fahrzeugteile beschädigen.**

↘ Fahren Sie das Fahrzeug bitte stets in einem kontrollierten Fahrwerkszustand., Hängt das Fahrzeug stark auf eine Seite, extrem nach hinten oder vorne, so können Sie während der Fahrt die Kontrolle über das Fahrzeug verlieren. Diese könnte zu **schweren Sach- und Personenschäden** führen.

↘ Verändern Sie niemals (Schneiden, Schweißen oder andere Modifikationen am System) etwas an den Luftbälgen oder den Halterungen.

↘ Reparaturen an den Luftbälgen sind verboten. Ein Loch im Luftbalg darf niemals mit Flicken oder speziellen Flickflüssigkeiten beseitigt werden. Bei einem beschädigten Balg ist ein Austausch zwingend erforderlich.

↘ Falls Probleme auftreten, deren Lösung in dieser Bedienungsanleitung nicht beschrieben wird, so melden Sie sich bei Ihrem Händler / Techniker. Wenn nötig, steht Drive-Rite gerne zur Verfügung: [info@driveriteair.com](mailto:info@driveriteair.com)  
 Telefon: +353 1 8612 632  
 Fax: +353 1 8612 647

## ↘ OPERATION & CONTROL / FONCTIONNEMENT et RÉGLAGE / BETRIEB UND KONTROLLE DES SYSTEMS

There are two ways for controlling the air pressure in your Semi-Air kit:

Il y a deux façons de régler la pression dans votre renfort à air :

Sie können den Luftdruck in Ihrer Zusatzluftfeder auf zwei Arten kontrollieren:

### 1. Direct Inflation / Gonflage Direct / Kontrolle über ein externes Kontrollsystem

All Drive-Rite Air Suspension kits come with one or two inflation valves. These can be used to fill the air springs using an external air source, like you would with the tyres on your vehicle. When the air springs are connected together with tubing and there is only a single inflation valve installed, both air springs are inflated at the same time.

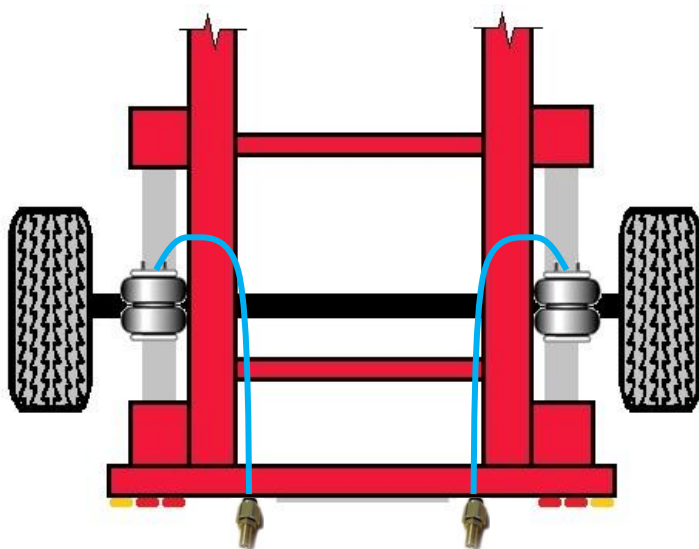
When the Semi-Air kit is installed, take note of where the inflation valves have been mounted. The air is also released from the inflation valves when needed.

Tous les renforts à air Drive-rite sont livrés avec une ou deux valves de gonflage. Celles-ci peuvent être utilisées pour gonfler les coussins à l'aide d'une source de gonflage externe, tout comme vos pneus. Si vous souhaitez gonfler les 2 coussins en même temps, reliez-les à une seule valve. Si vous souhaitez gonfler vos coussins séparément à des pressions différentes, installez une valve par coussin.

Une fois le kit installé, notez bien où les valves de gonflage ont été positionnées. Les valves permettent également de libérer l'air des coussins et donc de réduire la pression.

Alle Zusatzluftfederungen von Drive-Rite sind mit ein oder zwei Ventilen ausgestattet, mit denen Sie das System mittels externer Luftquelle befüllen können, etwa mit den Reifendruckfüllsystem an einer Tankstelle. Besteht zwischen den beiden Luftbälgen eine Verbindung durch einen Luftschlauch, dann werden beide Bälge gleichzeitig über ein Ventil befüllt.

Bitte informieren Sie sich nach der Montage darüber, wo die Ventile montiert wurden. Sie können an den Ventilen auch Luft ablassen, falls notwendig.



## 2. On-board Inflation Kit / Source de gonflage embarquée / Systemeigenes, internes Kontrollsystem

Keeping your vehicle level and handling correctly can be simple with Drive-Rite's air accessory program.

These inflation kits are designed to work with any semi-air system providing an on-board source of air. It's easy to maintain the ride you want, regardless of the load or road conditions.

The Drive-Rite Control kits add a Compressor and gauge to your kit. This allows for control of your air suspension kit from inside the vehicle and at any time.

Maintenir votre véhicule à bonne hauteur et optimiser sa tenue de route peut être extrêmement simple grâce à la gamme d'accessoires de gonflage Drive-Rite.

Ces kits de gonflage sont compatibles avec tous les renforts à air et vous permettent de disposer d'air directement depuis votre véhicule. Il est alors aisé de conserver une bonne tenue de route et un confort optimisé quelques soient la charge ou les conditions de route.

Les systèmes de gonflage Drive-Rite ajoutent un compresseur et un manomètre à votre kit. Ceci vous permet d'ajuster la pression dans les coussins depuis votre véhicule et à tout moment.

Die Zubehörprodukte von Drive-Rite erleichtern Ihnen die Steuerung und Kontrolle Ihres Luftfedersystems.

Alle Kontrollinstrumente (Manometer) von Drive-Rite für Zusatzluftfedern sind für den Einsatz mit fahrzeugseitiger Luftversorgung (Kompressor) entwickelt worden.

Damit ist es ganz einfach, die Fahreinstellung an der Luftfederung vorzunehmen, die am besten zur Fahrbahnbeschaffenheit und der Beladung passt – und das ganz einfach und bequem vom Inneren des Fahrzeugs aus.

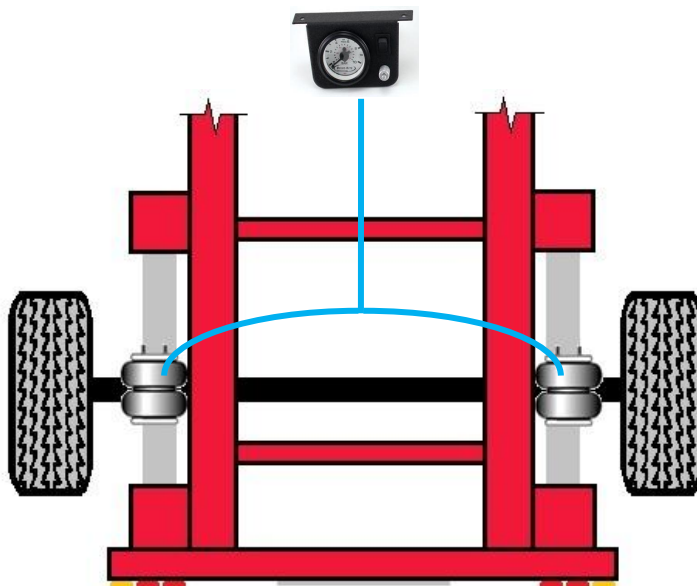
**There are two common types of control kits:**

**Il existe deux types de kits de gonflage :**

**Drive-Rite bietet zwei Arten von Kontrollinstrumenten:**

### Single Control Gauge

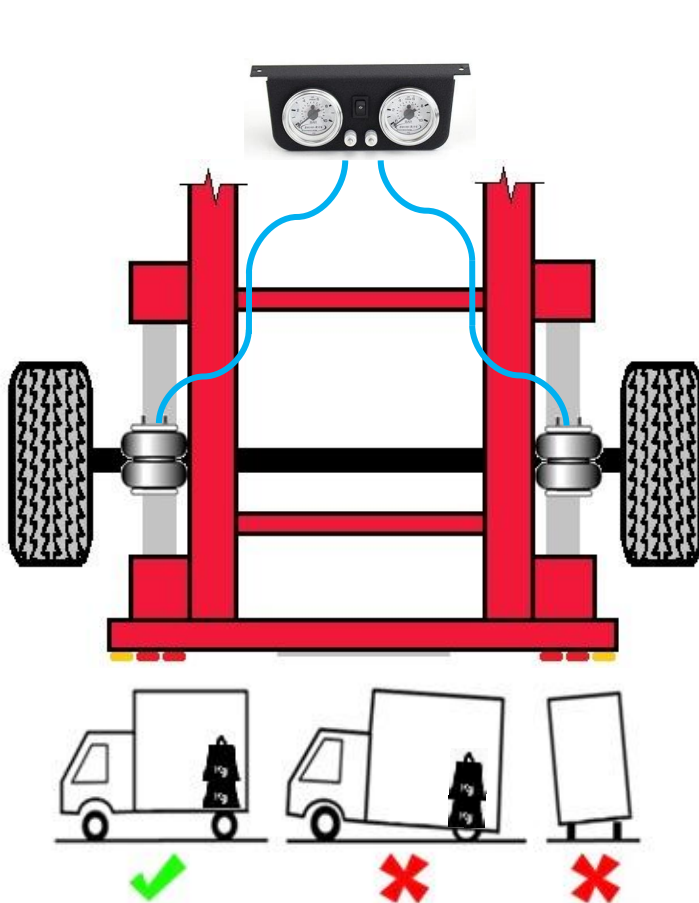
- 1. Compresseur + manomètre de commande simple
- 1. Einzelmanometer



## 2. Dual Control Gauges

2. Compresseur + manomètre de commande double

2. Doppelmanometer / Doppelkontrolle



**NEVER** over inflate air springs as this might damage the system.

See MAX/MIN pressures on page 4.



Ne JAMAIS surgonfler les coussins pneumatiques sous peine d'endommager le système. Voir les pressions MAX/MIN à la page 4.



Erhöhen Sie den Luftdruck im System NIEMALS über den Maximaldruck (siehe auch Seite 4) hinaus! Dies kann zur Beschädigung des Systems führen.

**Contact Drive-Rite for more information or visit [www.driveriteair.com](http://www.driveriteair.com).**

**Contactez Drive-Rite pour plus d'informations ou rendez nous visite sur [www.driveriteair.com](http://www.driveriteair.com).**

**Für weiterführende Informationen kontaktieren Sie bitte Drive-Rite oder schauen Sie auf [www.driveriteair.com](http://www.driveriteair.com).**



## ↘ WARRANTY POLICY

Drive-Rite products, when installed and used in the correct manner as advised by Drive-Rite, and operated under normal recreational or commercial conditions, are covered under warranty for **24 months from date of sale.**

*(Note: Exceptions to this standard 24 month cover may occasionally arise. In such cases, the extended or reduced warranty cover will be specified on the quotation, which overrides this general warranty policy.)*

Warranty cover is for the **replacement of parts only**. No further claims beyond replacement parts shall be granted, unless in exceptional cases and where agreed on an individual case basis with Drive-Rite. Cover does not include any travel or accommodation costs.

- ↘ For warranty claims the purchaser must be able to provide information relating to the date of purchase and date of installation.
- ↘ Warranty will be invalid if any modification is made to the components which renders the component not repairable or for its intended use. This includes any alteration not previously approved by Drive-Rite.

### **WARRANTY CLAIMS:**

Where parts are to be replaced under potential warranty cover, they should be returned to Drive-Rite as soon as possible, at the user's cost, accompanied by a completed Claim form (available on the Drive-Rite website). Failure to provide Drive-Rite with complete information as to the details of the claim may lead to the claim being rejected. Replacement parts sent are generally invoiced on initial shipment, but this invoice will be credited if accepted as a warranty case.

**Drive-Rite makes no other warranty of any kind or character, express or implied, and any warranties of fitness for a particular purpose are excluded.**

**Limitation of Liability:** In no event shall Drive-Rite be liable under this warranty for any incidental or consequential damages including but not limited to loss or freight, loss or profit or equipment, or downtime.

## ↘ CUSTOMER INFORMATION

<b>Customer Name:</b>		
<b>Vehicle Make/Model</b>	<i>Eg. Ford / Transit FT350</i>	
<b>VIN No.:</b>		
<b>Semi-Air kit reference:</b>	<i>Eg. DR.02.003447</i>	
<b>Installed By</b>	<b>Contact Name</b>	
	<b>Company</b>	
<b>Installed Date:</b>		
<i>Please retain all documents pertaining to the purchase and installation of the kit</i>		
<b>Warranty: Please register your purchase at <a href="http://www.driveriteair.com">www.driveriteair.com</a></b>		



## ↘ GARANTIE

Les produits Drive-Rite, quand ils sont installés et utilisés dans les conditions normales suivant les préconisations de Drive-Rite, et qu'ils fonctionnent à des fins récréatives ou commerciales normales, sont couverts par une garantie **de 24 mois à compter de la date de vente.**

(Note : Il peut y avoir des exceptions à cette prise en charge de 24 mois. Dans un tel cas, la prise en charge prolongée ou raccourcie sera expressément spécifiée sur l'offre et sera prioritaire sur les conditions générale de garantie)

La garantie couvre le remplacement des pièces uniquement. Aucune autre demande ne sera prise en compte sauf cas exceptionnel et après accord exprès étudié au cas par cas par Drive-Rite. La garantie ne couvre ni les frais de transport ni d'hébergement.

- ↘ Pour une demande de prise en charge, l'acheteur doit pouvoir fournir des informations concernant la date d'achat et la date de montage.
- ↘ La garantie ne sera pas valable si les composants ont été modifiés de quelque façon que ce soit qui rendrait les réparations impossibles et empêcherait l'utilisation de ces composants pour leur usage d'origine. Ceci inclue toutes les modifications non approuvées au préalable par Drive-Rite.

### DEMANDE DE PRISE EN CHARGE :

Lorsque des pièces doivent être remplacées sous garantie, elles doivent être retournées chez Drive-Rite dès que possible, au frais de l'utilisateur, accompagnées du formulaire de demande complété (disponible en téléchargement sur le site Web de Drive-Rite). Toute demande de prise en charge incomplète pourra être refusée par Drive-Rite. Les pièces de rechange expédiées par Drive-Rite sont généralement facturées lors de l'envoi, mais cette facture fera l'objet d'un avoir si la prise en charge sous garantie est validée.

**Drive-Rite ne fait aucune autre garantie d'aucun autre type, qu'elle soit formelle ou implicite, et toute garantie relative à l'utilisation pour un usage particulier est exclue.**

**Limite de Responsabilité :** En aucun cas, Drive-Rite ne pourra être tenu pour responsable au titre de cette garantie d'aucun dommage direct ou collatéral relatif par exemple à la disparition d'un chargement, à la perte de chiffre d'affaire ou de matériel ou à un manque à gagner (liste non exhaustive)

## ↘ INFORMATIONS CLIENTS

Nom du client :		
Marque / modèle du véhicule	Ex. Ford / Transit FT350	
N° Châssis:		
Réf du kit :	Ex. DR.02.003447	
Installé par	Nom du contact	
	Société	
Date d'installation :		
<i>S'il vous plaît conserver des informations concernant la date d'achat et la date de montage de votre kit.</i>		
<b>Garantie : Enregistrez votre achat a <a href="http://www.driveriteair.com">www.driveriteair.com</a></b>		

## ↘ GARANTIEBESTIMMUNGEN

Für Produkte von Drive-Rite, die gemäß den Bestimmungen von Drive-Rite korrekt installiert und im üblichen Rahmen in Freizeit- oder Nutzfahrzeugen verwendet wurden, gewährt Drive-Rite eine Garantie von **24 Monaten ab Kaufdatum**.

*(Hinweis: Es kann unter Umständen Ausnahmen von dieser 24-Monats-Garantie geben. In diesen Fällen wird die Garantiezeit auf der Rechnung vermerkt. Die dort verzeichnete Garantiezeit, die länger oder kürzer sein kann, ersetzt die in diesen Garantiebestimmungen festgesetzte 24-Monats-Frist.)*

Diese Garantie beschränkt sich ausschließlich auf den **Ersatz von Teilen**. Weitergehende Forderungen schließt Drive-Rite generell aus. Abweichungen von dieser Regelung bedürfen der Absprache mit und der schriftlichen Genehmigung von Drive-Rite. Die von Drive-Rite gewährte Garantie umfasst weder Reise- noch Übernachtungskosten.

- ↘ Die Prüfung eines Garantiefalls ist nur möglich, wenn der Kunde sämtliche Nachweise zu Kauf und Montage erbringt. Bitte legen Sie also stets alle Rechnungen und Belege bei.
- ↘ Die Garantie erlischt, wenn Veränderungen am System oder an Teilen des Systems vorgenommen wurden, die das System zerstören können oder nicht den vom Hersteller bestimmten Systemzweck erfüllen. Dies gilt auch für sämtliche Veränderungen am System oder seinen Teilen, die nicht vorher von Drive-Rite autorisiert wurden.

### Garantie-Abwicklung:

Falls Teile einer Drive-Rite Luftfederung potentiell der Gewährleistung oder Garantie unterliegen, müssen sie schnellstmöglich auf Kosten des Verkäufers sowie mit einem ausgefüllten Garantierantrag samt Belegen versehen zu Drive-Rite geschickt werden. Fehlen Unterlagen oder relevante Teile, so kann die Garantie verwehrt werden. Von Drive-Rite an den Verkäufer/Vertrieb verschickte Ersatzteile werden grundsätzlich berechnet. Der Verkäufer/Vertrieb erhält jedoch sofort eine Gutschrift auf diese Rechnung, wenn der Garantiefall von Drive-Rite akzeptiert wurde.

**Drive-Rite gewährt keine andere Garantie gleich welcher Form, weder ausdrücklich noch stillschweigend, und alle Garantien der Eignung für einen bestimmten Zweck sind ausgeschlossen.**

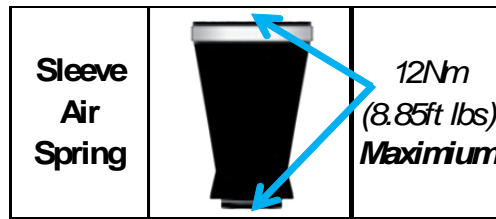
**Beschränkung der Haftung: In keinem Fall haftet Drive-Rite im Rahmen dieser Garantie für Schäden oder Folgeschäden, einschließlich, aber nicht beschränkt auf Verlust von Fracht, Verlust von Umsatz und Gewinn oder Ausstattungsgegenständen oder für persönliche Ausfallzeiten.**

## ↘ KUNDENINFORMATION

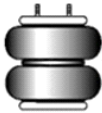
<b>Name des Kunden:</b>		
<b>Fahrzeug/Modell</b>	<i>z.B. Ford / Transit FT350</i>	
<b>Fahrzeugident.-Nr:</b>		
<b>Nummer der Zusatzluftfeder:</b>	<i>z.B. DR.02.003447</i>	
<b>Montiert von</b>	<b>Monteur</b>	
	<b>Firma</b>	
<b>Datum der Montage</b>		
<i>Bitte alle Dokumente beifügen, die den Kauf und die Montage des Systems belegen.</i>		
<b>Garantie: Bitte füllen Sie das Registrierungsformular aus bei <a href="http://www.driveriteair.com">www.driveriteair.com</a>.</b>		

# TORQUE GUIDELINES / CONSIGNES RELATIVES AUX COUPLES DE SERRAGE / HINWEISEN ZU DREHMOMENTE

## Tapered Sleeve air Springs



## Convolutud Air Springs

	Convolutud Air Spring	Size	Metric	Imperial
		5/16" UNF	25-30Nm	18-22ft lbs
		3/8" UNC	20-25Nm	15-18ft lbs
		3/8" UNF	25-30Nm	18-22ft lbs
		1/2" UNC	38-43Nm	28-32ft lbs

## General Torque Valves

General Torque Settings	Size		Course Thread		Fine Thread	
			Metric	Imperial	Metric	Imperial
	M8	5/16"	22Nm	16ft lbs	23.8Nm	17.55ft lbs
M10	3/8"	38Nm	28ft lbs	43Nm	32ft lbs	
M12	1/2"	87Nm	65ft lbs	105Nm	77ft lbs	

Please note that the torque setting will vary depending on the **material, finish and grade** of the fittings. **This table is a guide. Please refer to the fitting instructions for further information.**

Merci de noter que le couple de serrage peut varier en fonction du type de raccord (matière, finition, qualité). Ce tableau doit être utilisé comme un guide uniquement. Merci de vous référer à la notice de montage pour toute autre information complémentaire.

Bitte beachten Sie, dass **diese Drehmomentangaben nur Richtwerte sind**. Die korrekten Drehmomente können, abhängig vom eingesetzten Material, der Beschichtung und der Güteklasse der Befestigungen, von den hier genannten abweichen. **Weiterführende Hinweise dazu finden Sie in der Montageanleitung Ihrer Luftfederung.**



# DRIVE RITE

## AIR SUSPENSION SYSTEMS

Unit 626 Kilshane Avenue, North West Business Park, Ballycoolin, Dublin 15, Ireland  
 Telephone: +353 1 8612 632 Fax: +353 1 8612 647 email: info@driveriteair.com  
 Web: www.driveriteair.com